

Udendørsskabe

Katalog 2018

Innovative produkter med fokus på design og funktionalitet

Produceret og designet i Danmark



CABINET SYSTEM

INDHOLD

- 3 [Udendørsløsninger på en ny smart måde](#)
- 6 [Piedestaler](#)
- 9 [Vejskabe](#)
- 11 [Teknikskabe](#)
- 14 [Tilbehør](#)
- 21 [Gode råd ved installation](#)
- 22 [Eksempler på specialløsninger](#)
- 23 [Offshoreløsninger](#)
- 26 [IP55 racks](#)
- 29 [Kontakt os – vi vil så gerne tale med dig!](#)

Nyttige tips

- Tryk på det valgte produkt i indholdsfortegnelsen – hyperlinks sender dig direkte til produktet.
- Brug evt. vores hjemmeside til yderligere tekniske data og billeder.
- Ring til os på 7027 3626 – vi hjælper gerne med at vælge den rigtige løsning.

Husk at Cabinet System's stærke evne, er at producere kundetilpassede løsninger. Derfor er det ikke muligt at vise alle vores løsninger.

Udendørsskabe på en lidt smartere måde

Cabinet System leverer kundetilpassede udendørsløsninger og har gennem de seneste år specialiseret sig i løsninger til tele- og fiberindustrien.

Vi producerer selv efter kundens ønske til metal og kan levere alt fra små enkle vejskabe til store dobbeltvæggede løsninger for aktivt udstyr.

Cabinet System er ligeledes forhandler af Sichert plastskabe i hele Skandinavien og er leveringsdygtige i et stort program af plastløsninger.

Alle skabe har en beregnet levetid på mere end 25 år og der anvendes de mest eksklusive materialer for at sikre bedst mulige vedhæftning af overfladebehandling og mod korrosion.

Kontakt os for en dialog omkring, hvordan vi laver en unik løsning for dig.

Designfleksibilitet og levering efter ønske

Der er mulighed for at få tilpasset dit skab, piedestal eller andre løsninger til præcis de dimensioner og ønsker du har til din løsning. Det giver teknisk en lang række fordele, da du frit kan optimere produktet efter de tekniske udfordringer I står med. Økonomisk betaler du også kun for det, som du har brug for. Det er smart og så kan du endda få løsningen leveret med frit farvevalg og i den mængde du ønsker.

Cabinet System har i mere end 30 år leveret udendørs-løsninger. Vi har erfaring med at kundetilpasse den enkelte løsning efter kundens behov. Vi ved hvilke fordele vores løsninger skaber og håber denne brochure vil skabe inspiration til dig som ønsker en leverandør med ovenstående i fokus.

Vores produktprogram rækker fra små piedestaler til vejskabe og avancerede dobbeltvægsløsninger. Yderligere har vi specialiseret os i produkter til naturgas, fiber-, tele-, kabeltv- m.fl.

Produkterne har en beregnet levetid på mere end 25 år. Materialerne er afhængig af opgaven og kan variere mellem plast, alu-zink, rustfri / syrefast stål.

Vi fuldender din installation....

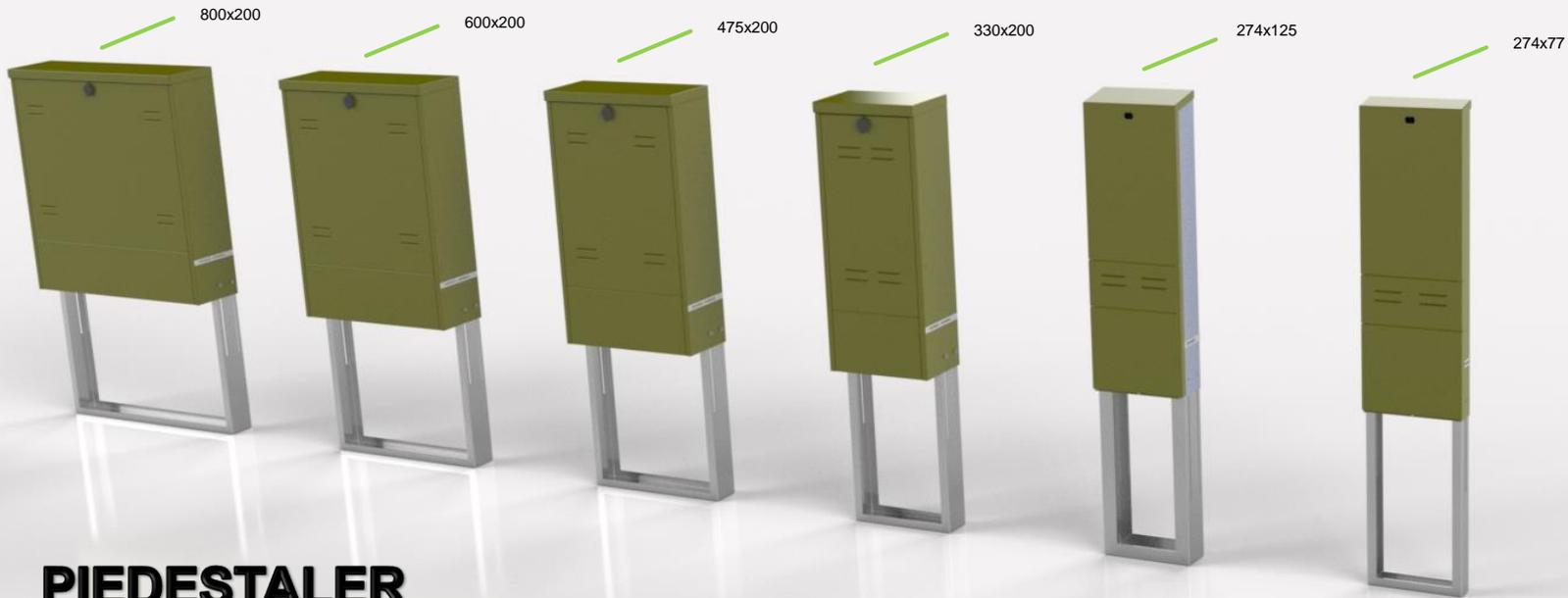
Få lavet flest mulige samleprocesser på fabrikken, i stedet for ude i naturen, hvor forholdene sjældent er optimale for effektiv produktion.

Vi har stor erfaring med at montere både kobber- og fiberløsninger i skabene, ligesom køle- og varmeinstallationer monteres efter behov. Vi opfordrer til at der købes så meget som muligt på kun et varenummer. Det sparer tid hos indkøb og sparer masser af tid på installationen.

Når skabet er valgt, er samtalen omkring optimering af leverancen vigtig – det fuldender dit produkt.



CABINET SYSTEM



PIEDESTALER

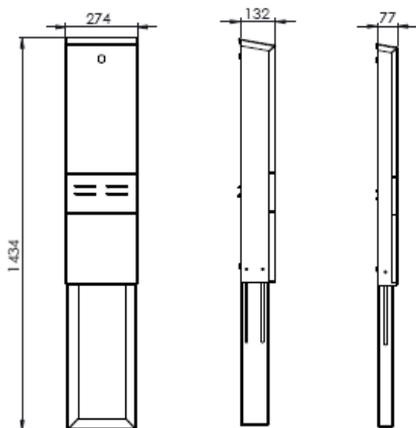
2 typer piedestaler, i alt 6 varianter.

Cabinet System leverer piedestaler med innovative funktioner, som letter montagen og sparer tid. Som standard kan der vælges imellem 2+4 varianter, men vi producerer også piedestaler efter ønske.

Se mere om piedestal løsningerne på de næste sider.

PIEDESTALER

2 små piedestaler med unikke funktioner, produceret med de mest eksklusive materialer og en beregnet levetid på mere end 25 år. Kabelgennemføring gennem gummityl.



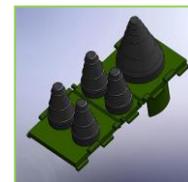
I øverste rum findes en montageplade i træ for installation af udstyr

Stor adgang til piedestalen sikres gennem 3 låger i front.

Skab: (BxHxD)	Montageplade: (BxH)	Vægt, totalt Skab+sokkel	Tilbehør	Type / EAN Grå	Type / EAN Grøn
274x1434x77	240x400	12 kg	4 stk. kabelgennemføring 1 stk. 8mm træplade 1 stk. trekantslås+låsekappe	70520Å 5709832 080536	70520Ø 5709832 080505
274x1434x132	240x400	15 kg	4 stk. kabelgennemføring 1 stk. 8mm træplade 1 stk. trekantslås+låsekappe	70521Å 5709832 080543	70521Ø 5709832 080512



Lås med plastkappe – kan plomberes og anvendes til systemnøgler

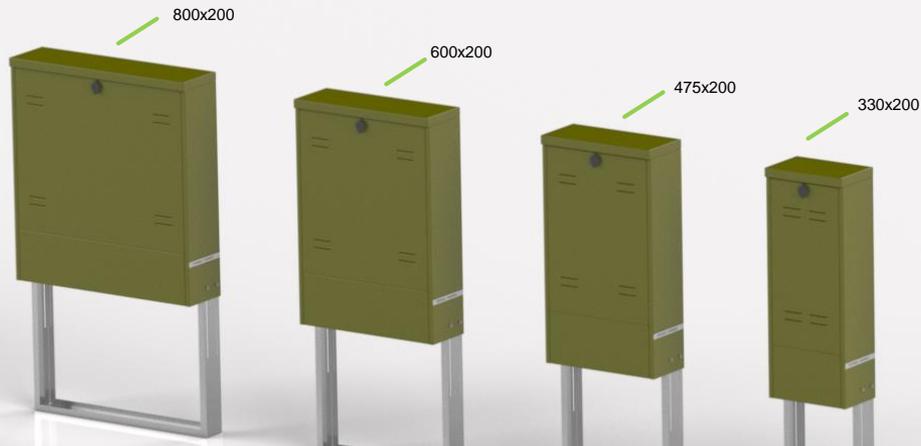


Kabelgennemføringstyl. Kan placeres efter ønske.

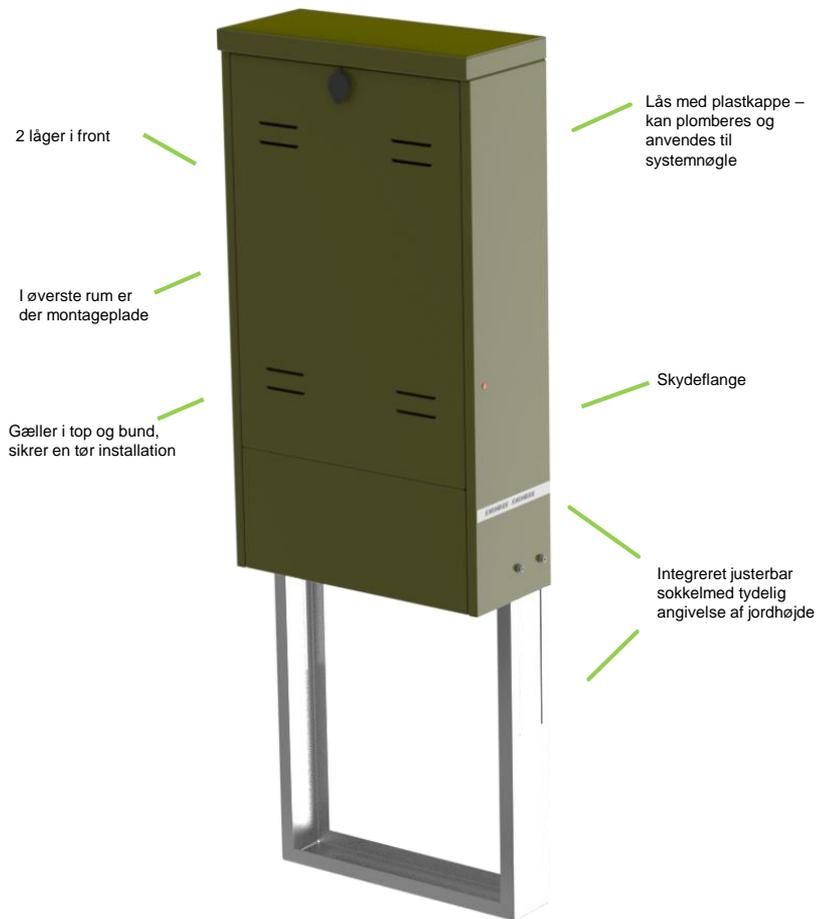
Integreret justerbar sokkel med tydelig angivelse af jordhøjde

PIEDESTALER

4 pedestaler med unikke funktioner, produceret med de mest eksklusive materialer og en beregnet levetid på mere end 25 år. Kabelgennemføringen gennem skydeflange.



(BxHxD)	Montageplade (BxH)	Vægt, totalt Skab+sokkel	Tilbehør	Type / EAN Grå	Type / EAN Grøn
330x1434x200	280x430	16 kg	1 stk. skydeflange 1 stk. 8mm træplade 1 stk. trekantslås+låsekappe	70528Å 5709832 081274	70528Ø 5709832 081267
475x1434x200	425x430	19 kg	1 stk. skydeflange 1 stk. 8mm træplade 1 stk. trekantslås+låsekappe	70529Å 5709832 081298	70529Ø 5709832 081281
600x1434x200	550x430	23 kg	1 stk. skydeflange 1 stk. 8mm træplade 1 stk. trekantslås+låsekappe	70530Å 5709832 081311	70530Ø 5709832 081304
800x1434x275	750x430	28 kg	1 stk. skydeflange 1 stk. 8mm træplade 1 stk. trekantslås+låsekappe	70531Å 5709832 081335	70531Ø 5709832 081328



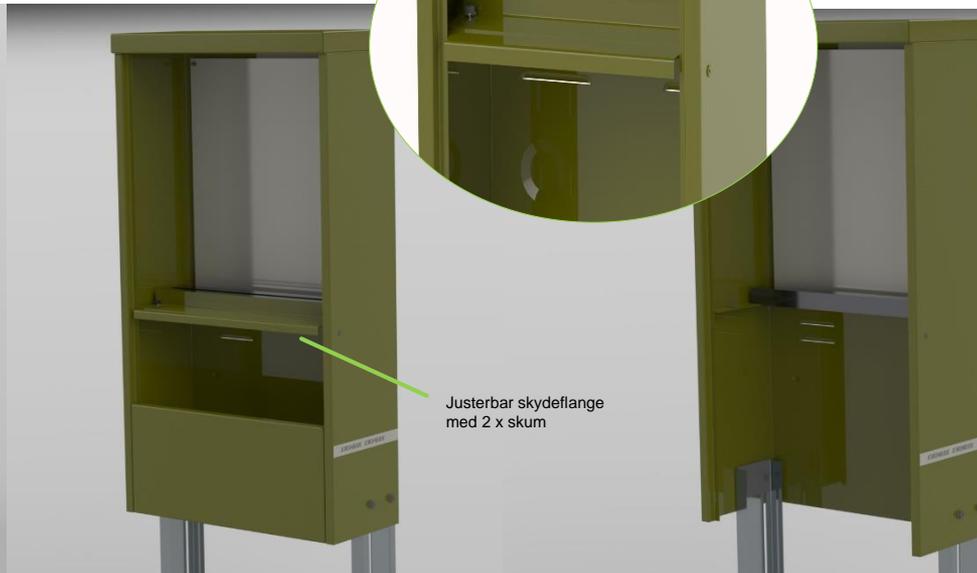
CABINET SYSTEM

PIEDESTALER

Eksempel på den unikke skydeflange / fugtspærre i piedestalløsningen.



Komplet med 2 låger i front.



Der er kabelafastning bag kabelgennemføringen og under montagepladen.

Justerbar skydeflange med 2 x skum

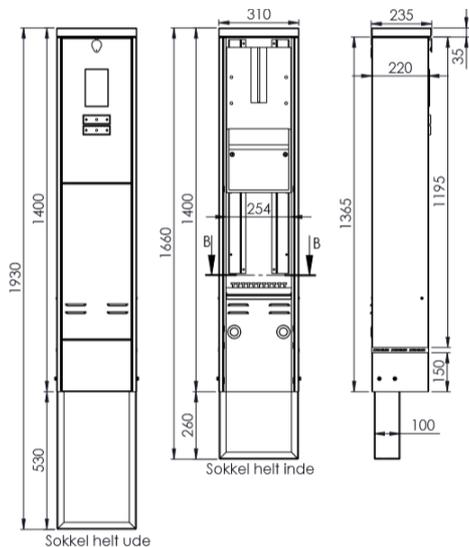
Øverste låge er her afmonteret. Bemærk skydeflange / fugtspærren. Der er 200mm ventileret rum over jordhøjde. Ventilering med gæller sikrer et tørt rum og dermed minimering af potentiel fugt op i skabet.

Skydeflanger er 100% tæt og lukker helt tæt, selv rundt om rør og kabler. Skydeflanger er tæt for både fugt og indtrængen af smådyr.

Begge låger og forreste del af skydeflanger er her afmonteret. Nu er hele skabet åbent og "live" installation kan udføres, uden kabler og installation skal igennem noget. Skydeflanger monteres efterfølgende og installation er lavet nemt og meget hurtigt.

MÅLESTANDER

Målestander i henholdsvis grøn og grå. Leveres komplet med Schneider måletavle.
Cabinet System's målestander leveres med unikke funktioner, som sparer tid ved montage.



Overfladebehandlet med Rilsan for at efterleve ekstra sikkerhedskrav om klasse 2 (dobbeltsolerede skabe).

Skydeflange og specialudviklet skum-materiale sikrer en god kabelgennemføring og tætning omkring kablerne. Meget tidsbesparende!

God kabelaflastning ved kabelindgang



Lås med plastkappe – kan plomberes og anvendes til systemnøgler

Rude for nem aflæsning af måler, samt 2 stk. skilteammer

Integreret justerbar sokkel med tydelig angivelse af jordhøjde

Skab: (BxHxD)	Målertavle	Vægt,	Tilbehør	Type / EAN Grøn	Type / EAN Grøn
310x1930x235	Schneider UM-S for stikbentilslutning	25,5 kg	1 stk måletavle 1 stk. trekantslås+låsekappe 2 stk. skilteammer	45620 5709832 081342	45621 5709832 081359

VEJSKABE

Standardskabe for kobber- og fiberinstallation

Cabinet System leverer vejskabe med innovative funktioner, som letter montagen og sparer tid. Skabene er udviklet med henblik på brug i kobber- og fiberinstallationer, men kan også bruges i andre sammenhænge.

Skabene er godkendt til tæthedsklasse IP54, hvilket sikrer komponenterne mod utilsigtet berøring og fugt. Skabene er produceret i de bedste materialer for at sikre bedst mulige vedhæftning af overfladebehandling og mod korrosion. De leveres i en overbevisende kvalitet med en beregnet levetid på mere end 25 år.

Skabene leveres som standard i 3 varianter og leveres ligeledes som standard i 2 farver.



Overbevisende funktioner

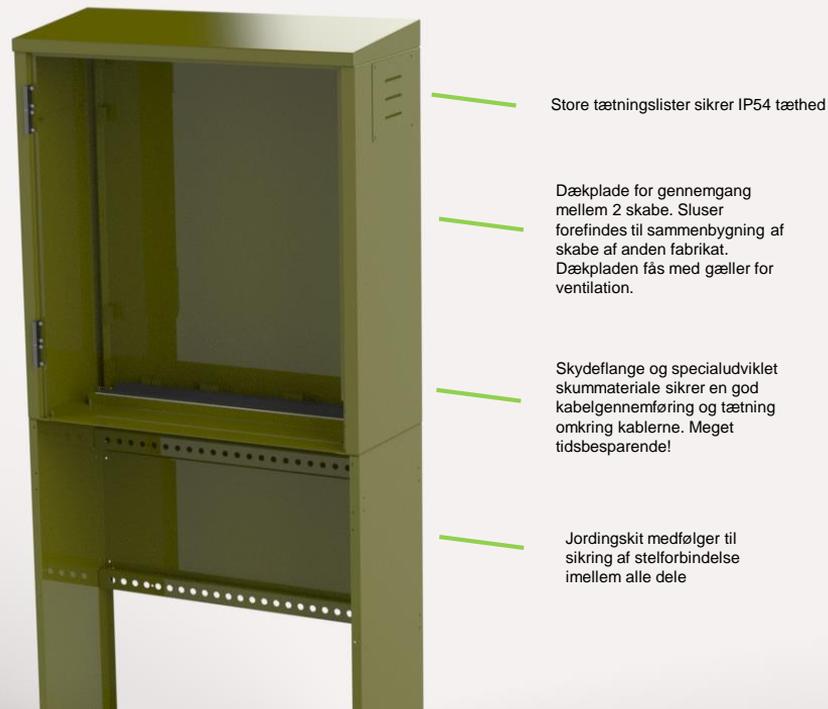
15", 19" eller ETSI profiler i bag
Kabelbøjler og LSA/U-profiler kan monteres

15", 19" eller ETSI profiler i bag

Stærke hængsler gør det muligt at åbne
døren mere end 180 grader. Døren kan
let løftes af.

Alle frontdele, samt bundplade og
skydeflange kan afmonteres for
installation af store kabler i front.
Også smart ved udskiftning af skab.

Stabil sokkel med aftagelige frontplader
og 2 kraftige kabelaflastere. Label for
indikering af jordhøjde.



Store tætningslister sikrer IP54 tæthed

Dækplade for gennemgang
mellem 2 skabe. Sluser
forefindes til sammenbygning af
skabe af anden fabrikat.
Dækpladen fås med gæller for
ventilation.

Skydeflange og specialudviklet
skummateriale sikrer en god
kabelgennemføring og tætning
omkring kablerne. Meget
tidsbesparende!

Jordingskit medfølger til
sikring af stelforbindelse
imellem alle dele

Skab: (BxHxD)	Sokkel : (BxHxD)	Total højde	Vægt total Skab	Type / EAN Grå	Type / EAN Grøn
600x850x310	600x992x310	1842	56 kg	70523Å 5709832 080598	70523Ø 5709832 080567
800x850x310	800x930x310	1780	43 kg	70524Å 5709832 080604	70524Ø 5709832 080574
800x1500x310	800x930x310	2430	65 kg	70525Å 5709832 080611	70525Ø 5709832 080581

Sokkel	(BxHxD)	Vægt	Typenr. Grå	Typenr. Grøn
Sokkel	800x930x310	31 kg	70526Å 5709832 080642	70526Ø 5709832 080628
Kælder-/brøndsokkel (lukket sokkel)	800x450x310	33 kg	70527Å 5709832 080659	70527Ø 5709832 080635
Dørplade som låg for brønd/sokkel	800x310	6 kg	45522 5709832 080222	

TEKNIKSKABE

Både til aktivt og passivt udstyr

Denne serie teknikskabe er skabt til alle former for udendørs installationer. Teknikskabet kan eksempelvis anvendes til styringer, byggestrøm, målere og pumpestationer.

Skabet er særdeles velegnet til selv meget barske og våde områder. Med en beregnet levetid på min. 25 år og med 10 års garanti, er der tale om en meget overbevisende kvalitet. Der anvendes de mest eksklusive materialer for at sikre den bedst mulige vedhæftning af overfladebehandlingen og mod korrosion.

Kontakt os for en dialog omkring, hvordan vores teknikskab kan blive en unik løsning for dig.

Outdoor



Innovative funktioner

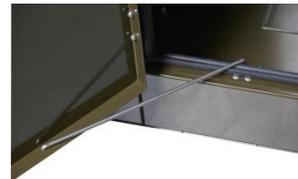
Teknikskabet har innovative funktioner, som letter montagen og sparer tid.

Skabene er godkendt til tæthedsklasse IP54, hvilket sikrer komponenterne mod utilsigtet berøring og fugt.

Skabene leveres som standard i 6 varianter og leveres i grøn. Andre RAL farver kan vælges som specialønsker.

Funktioner

- ✓ **Sokkel:**
Konstruktionen er baseret på en solid sokkel med kabelafledning. Soklen er samlet og klar til brug. Både sokkel og skab har aftagelige frontplader, som let kan afmonteres og dermed gør det nemmere at arbejde med trækning af kabler. Skabet monteres nemt efterfølgende på soklen med 4 bolte. Soklen har lige over jordhøjde udstansede gæller. Gællerne ventilerer jordoverfladen og modvirker at fugt ikke trænger op i skabet. Soklen tilkøbes separat.
- ✓ **Kabelgennemføring og fugtspærre:**
Skabet har som standard en skydeflange i aluzink med et unikt materiale der lukker tæt om kablerne. Løsningen er IP54 tæt og sikrer komponenterne mod indtrængning fugt og små dyr. Skydeflangen er meget tidsbesvarende i forhold til traditionelle kabelgennemføringsmetoder.
- ✓ **Montageplade**
Teknikskabet er altid leveret med en let aftagelig montageplade. Pladen er lavet i 2mm aluzink og er velegnet til almen eftermontage af komponenter. I montagepladen er der udstanset enkelte huller til f.eks eftermontage af kabelbøjler.
- ✓ **Lås**
Skabet leveres med et svingreb med mulighed for eftermontering af RUKO-lås. Grebet har en beskyttelses-kappe over låsen som evt. kan plomberes.
- ✓ **Farve**
Standardversionen leveres i grøn, andre RAL farver kan leveres. Soklen leveres i schwarzgrau.



Varianter

Teknikskabene leveres i følgende 6 varianter.



Teknikskab 1/2



Teknikskab 3



Teknikskab 4/5



Teknikskab 6

NYHED



Sokkel 1/2



Sokkel 3



Sokkel 4/5

Skabs type	Skab: (BxHxD)	Sokkel : (BxHxD)	Total højde	Vægt	Montageplade (BxH)	Max indv. dybde	Type nr.
Teknikskab 1	800x1300x400	800x930x400	2230	49 kg	668x1120	340	45581
Teknikskab 2	800x1300x700	800x930x700	2230	73 kg	668x1120	640	45582
Teknikskab 3	1000x1300x400	1000x930x400	2230	65 kg	868x1120	340	45583
Teknikskab 4	1500x1300x400	1500x930x400	2230	97 kg	1368x1120	340	45584
Teknikskab 5	1500x1300x700	1500x930x700	2230	143 kg	1368x1120	640	45585
Teknikskab 6	800x2000x800	800x930x800	2930	149 kg	19" profiler	790	

Skabs type	Sokkel : (BxHxD)	Vægt	Type nr.
Sokkel til Teknikskab 1	800x930x400	21 kg	45586
Sokkel til Teknikskab 2	800x930x700	25 kg	45587
Sokkel til Teknikskab 3	1000x930x400	23 kg	45588
Sokkel til Teknikskab 4	1500x930x400	35 kg	45589
Sokkel til Teknikskab 5	1500x930x700	42 kg	45590
Sokkel til Teknikskab 6	800x930x800	27 kg	

Aktivt udstyr

Skal der anvendes ventilatorer, køleaggregater, eller måske endda varme, så har Cabinet System løsningen.

Vores Vej- og Teknikskabe er udviklet, så det er muligt at eftermontere ventilatorer. I specialløsninger er det ligeledes muligt at få monteret et køleaggregat. Og i de installationer, hvor der ønskes tilført varme, så har vi varmelegemer der ligeledes kan monteres.

For at gøre installation af ventilatorer og varmelegemer nemt, har vi udviklet en ny boks. Den kan monteres i 19" profiler eller monteres på en bagplade. Boksen er fuldt bestykt med 2 ventilatorer, varmelegeme og 2 termostater. Alle ledninger er trukket og man skal kun montere mekanisk ventilatorer og varmelegeme, der hvor det ønskes.



Kontakt os på 7027 3626 eller salg@cabinetsystem.dk.

Passiv ventilation med gæller kan være en stor hjælp.

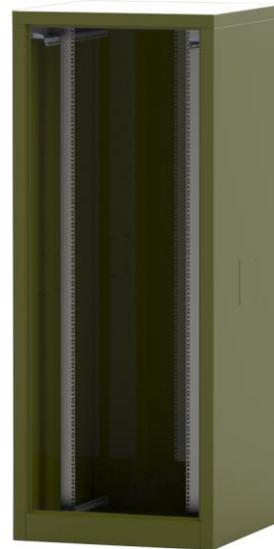
Med udstansede gæller i skabene kan man flytte meget varme. Vi har ekspertisen til at rådgive og beregne hvordan din løsning bedst håndteres. Kontakt for vejledning herom. Som standard leveres alle skabe med en låge i begge sider, som har gæller. Det er primært for at holde skabet tørt og sikre en lang levetid.



Her er et speciallavet Teknikskab med mange gæller i sidepladen, tilpasset et indvendigt kølemodul.

19" profiler for aktivt udstyr

Skal du have aktivt udstyr i skabet, kan du bestille 19" profiler til dit Teknikskab. Alle skabe er som standard leveret med bagplader, men er samtidig forberedt for eftermontage af 19" profiler.



Vores nyeste version i Teknikskabene. Et 2m højt "rack" dedikeret til aktivt udstyr.

CABINET SYSTEM

TILBEHØR

Kabelmanagement:

Skab kontrol og orden i vejskabet med kabelmanagement. Vælg bøjler eller systemer med omtanke for bøjleradius og håndtering af overlængde.



Ventilation, køling og varme:

Undgå kondens og forlæng levetiden på skab og udstyr med ventilation. Se vores nye ventilations-/varmeboks.



Andet tilbehør:

Anvend tilbehør som løser dit behov. Brug clipsmøtrikker, skilte, låse, isoleringsmateriale m.m.



Rigtigt tilbehør fuldender din installation...

Kabelmanagement...

Anvend kabelbøjler og opnå bedre kontrol og orden med kablerne.



3 pkt.'s
bøjle

Beskrivelse	3 punktsbøjle.
Dimensioner	63x60x125mm
Typenr. / EAN nr.	45548 5709832 080673

Eksklusiv bøjle der håndterer aflastning af kabelbundter fra 3 retninger.
I vejskabene er der bagerst i skabene forboret huller for nem eftermontering af disse bøjler.



Kabelbøjle

Beskrivelse	Kabelbøjle i stål
Dimensioner	60x110mm
Typenr. / EAN nr.	45556 5709832 080789

Stabil kabelbøjle i stål til håndtering af kabler. Montageplade øverst i vejskabene er forberedt for eftermontage af kabelbøjler.
I vejskabene er der bagerst i skabene forboret huller for nem eftermontering af disse bøjler.



Kabelbøjle

Beskrivelse	Kabelholder med quick-lock funktion, Leveres i pose med 25 stk.
Dimensioner	D=80mm, 1 HE
Typenr. / EAN nr.	95288 5709832 050208

Drej kabelholderen en halv omgang og den sidder fast. Kan anvendes i vejskabe med 19" profiler og kan monteres i et 19" hul.

Kabelmanagement...



Spoolsrør

Beskrivelse	Spoolsrør, 100mm.
Dimensioner	80x140x121mm
Typenr.	CC1176

Spoolsrør til montering på bagplade i f.eks Teknikskab.
Anvendes til håndtering af overlængde.



Overlængde

Beskrivelse	Overlængdemodul med 4 spoolsrør. Passer til 15", 19" og ETSI
Dimensioner	15"/ 19"/ETSI, 2 HE
Typenr. / EAN nr.	95322 5709832 067735

Smart boks der håndterer overlængde. Rul overlængden på kablerne nemt rundt om spoolsrørerne. Der er huller i bundpladen til kabelafastning med velcro.
Smarte beslag gør det muligt at montere i 15", 19" og ETSI.



Overlængdemodul

Beskrivelse	Overlængdemodul til håndtering af overlængde.
Skabstype	Typenr. / EAN nr.
Lille vejskab	45569 5709832 080765
Mellem vejskab	45542 5709832 080710
Stort vejskab	45562 5709832 080758

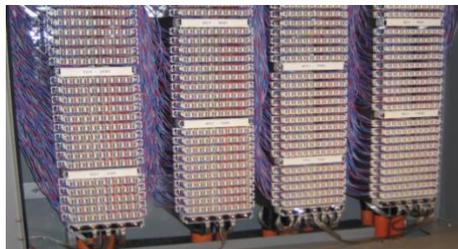
Med vores overlængdemodul får du helt styr på dine kablers overlængde og skaber orden i vejskabet.
Runde spoolsrør sikrer en korrekt bøjeradius.
Monteres bagerst og i den ene side af skabet.

LSA skinner (U-skinner)...

Vi har et stort program i LSA-skinner.
Her er et par af dem. Kontakt os for yderligere forespørgsel.



LSA-
skinner



Beskrivelse	LSA-skinner (U-skinne), 100/29
Dimensioner	(BxHxD) 104x651x120, 29 tænder
Typenr./ EAN. Nr.	45550 5709832 080680

Beskrivelse	LSA-skinne (U-skinne), 100/59
Dimensioner	(BxHxD) 104x1326x120, 59 tænder
Typenr. / EAN nr.	45524 5709832 080246

Der kan i bredden monteres 3 stk. LSA-skinner i det lille vejskab og 4 stk. i de 2 øvrige.

Leveres med beskyttelses-plastskinne på tænderne for personbeskyttelse.



Diverse tilbehør...



Skilte-
ramme

Beskrivelse	Skilte-ramme
Dimensioner	105x36mm (udvendig) 99x30mm (indvendig)
Typenr. / EAN nr.	81104 5709832 080703

Skilte-ramme til nummerering, logo eller anden tekst.



Trekants-
nøgle

Beskrivelse	Trekantsnøgle
Dimensioner	Passer til låseindsats
Typenr.	45595

Trekantnøgle der passer til låseindsatsen i piedestaler og målestænder.



Låse-
indsats

Beskrivelse	Låseindsats
Dimensioner	Passer til svingreb i vejskab og Tekniskab.
Typenr.	45594

I vores svingreb kan du eftermontere enten RUKO-cylinder eller trekanstlås. Denne cylinder er til dem som ønsker trekanstlåsen.

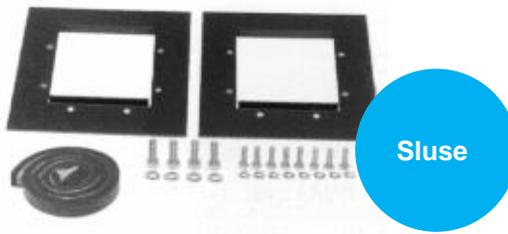
Diverse tilbehør...



Ventilation-
varmeboks

Beskrivelse	Ventilation- /varmeboks 2HE
Dimensioner	19" opspænding, 2HE, D=275mm
Typenr.	95435 5709832 068121

Med denne boks får du en komplet løsning med 2 stk ventilatorer, 1 varmelegeme (100W) og 2 termostater. Alle ledninger er trukket og løsningen er klar til montage. Kan monteres både på bagplade og i 19" profilerne.



Sluse

Beskrivelse	Sluse mellem 2 skabe
Dimensioner	Passer til vejskab og teknikskab.
Typenr. / EAN nr.	45544 5809832 080727

Dette kit er komplet med tætningsliste og skruer, samt 2 plader til installation i skabene. Med dette kit installeret opnås en tæt sluse mellem 2 skabe.



Clips-
møtrikker

Beskrivelse	Monteringsclips med skruer og PVC skive.
Typenr. / EAN nr.	19" monteringsclips PVC (10 sæt) 95066 5709832 065656
Typenr. / EAN nr.	19" monteringsclips PVC (50 sæt) 95099 5709832 066806
Typenr. / EAN nr.	19" monteringsclips PVC (100 sæt) 95190 5709832 066813

Stærke og solide clipsmøtrikker.

Gode tips til korrekt installation og vedligehold...

- Skabet bør altid nedgraves til den afmærkede jordingshøjde for at sikre god stabilitet.
- Skydeflange bør altid spændes og lukkes til om kablerne for at undgå fugtindtrængen fra jord.
- Efterfyld evt. med Leca eller sand i soklen – det hjælper mod fugt. Ovn tørret sand kan ligeledes have en positiv effekt mod indtrængen af bl.a. insekter.
- Mekaniske skader på skab og maling, bør udbedres for at opretholde en lang levetid.
- Gummilister skal tilses og holdes intakte.
- Beskyt døren mod slag under installation - anvend altid stormkrog eller løft forsigtigt døren af.



Eksempler på kundespecificerede løsninger



Løsning med åben bagside, kraftig dør med isolering.
Leveret til afdækning af pumper.



Lakeret varmgalvaniseret løsning med mange gæller.
Anvendes til gasinstallation.



Fuldsvejst IP68 skab i rustfri-/syrefast stål.
Leveret komplet med køl og varme.
(løsningen har beskyttelsesfolie på)



Dobbeltvægget plasticskab til aktivt udstyr.
Monteret på havneareal.
Udstyr i 19" profil hænger vertikalt.



"Cabinet System's styrke er at udvikle og producere kundespecificerede løsninger"



"Mandeskab" ca. 2x2m i lakeret rustfri stål. Anvendes til naturgas.



Lille vægskab med hængslet dør og gæller i dørplade.

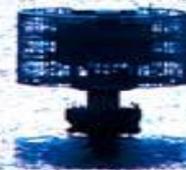


Offshore Cabinets fra Cabinet System...

Cabinet System har løsningen, både til "offshore" og "onshore".
I vores produkter til offshore er der særlig fokus på robusthed, lang
levetid, drift- og personsikkerhed.

Cabinet System producerer kundetilpassede specialløsninger i alle
typer metaller og ud fra ønsker til tæthed, dimensioner, farver og
funktioner.

Kontakt os for en dialog omkring, hvordan vi laver en unik løsning for dig.





Vi fuldender din installation

Få udført flest mulige montageprocesser på fabrikken, i stedet for ude i naturen, hvor forholdene sjældent er optimale for effektiv produktion.

Der er penge at spare for dig som kunde, hvis vi tilpasser din skabsløsning lige efter dit øvrige udstyr. Så er produktet optimeret og tilpasset lige efter dine ønsker.

Vi har stor erfaring med at montere komplette løsninger og forbereder forsendelse og indpakning til præcis den dato der aftales.

Vi opfordrer til at der leveres så meget som muligt på kun et varenummer. Det sparer både tid i jeres indkøbsafdeling og især på den endelige installationen. Det kalder vi for en fuldendt installation...



kundetilpassede løsninger, ligesom du ønsker ...

Cabinet System's Offshore-kompetencer...

Robuste serverrack leveret efter ønsker til dimensioner.



Indretning af serverrum. Fokus på komplet levering af racks og komplet CUBE med øje for optimering af energirigtig køling. Rack og CUBE leveres efter det enkelte rums fysiske muligheder.



"Vi monterer komplette skabe med alt det tilbehør der skal anvendes. Dermed reduceres lageret og indkøbsarbejdet væsentligt. Vi monterer også udstyr fra andre underleverandører, så kunden får en samlet løsning. Vi leverer det hele på ét varenummer – det er smart!"

Alle typer netværksrack for kobber- og fiberinstallation.
Stort program i både væg- og gulvløsninger



Powerpaneler med mulighed for aflæsning enten visuelt eller over IP-adresse. På denne måde kan installationen aflæses uden at være tilstede fysisk i nærheden. Unik kontrol med det enkelte serverrack



Køleløsninger leveret monteret på racks. Servicefri og af høj kvalitet.



CABINET SYSTEM

IP 55 outdoor...



Vejrbestandigt rack
med god ventilation

IP55 udendørsrack

IP55 outdoor rack er udviklet med henblik på anvendelse i udendørsmiljø og med særlig fokus på at bevare en tør og korrekt ventileret installation. Der er ventilering gennem luftsluser i siderne og gennem toppen. Det er muligt at eftermontere ventilatorer i både siderne og toppen.

IP55 tætning holder vand og støv ude. I bunden er der PG-forskrutninger til kabelgennemføring. Materialet er vejrbestandigt og pulverlakeret i Epoxy polyester for længst mulige holdbarhed.

IP55 outdoor rack leveres med greb forberedt for RUKO. Døren har 3 punktslås med henblik på begrænsning af vandalisering og uvedkommende indtrængen.

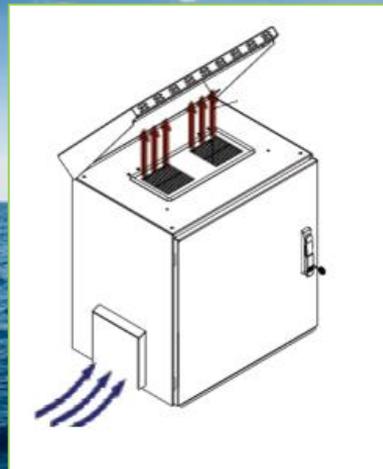
Der medleveres 4 stk. kraftige vægbeslag, hvorpå skabet monteres. Max vægt i skab er 100 kg. IP55 outdoor leveres i RAL 7035, grå.



IP 55 outdoor...

Gode muligheder for ventilation. Der er som standard passiv ventilation gennem toppladen og 2 ventilationsluser i siderne. Der kan eftermonteres ventilatorer i både top og siderne.

God ventilationsmulighed sikrer både korrekt temperatur i skabet og en tør installation. Resultatet er en forlænget levetid på komponenterne.



(BxHxD)	HE	Beskrivelse	Type nr. / EAN nr.	Vægt
600x891x600	16	IP55 outdoor m. greb for RUKO og 2 stk. Ventilationsluser	Type 70504 EAN 5709832 046167	49,0 kg

Det anbefales at bestille én eller 2 ventilatorer, samt termostat – se under tilbehør.

IP 55 outdoor...



Specifikationer:

((BxHxD) 800x2100x800, 42HE

- Leveret i grå (RAL 7035). Al indvendig materiale er i aluzink.
- Særlige tætningslister på alle dele sikrer IP55 tæthed (EN60529)
- 19" profil i front og bag.
- Pladedør i front og bag med 3 punkts lås. Døren kan åbnes 130 grader.
- Lukket bund- og topplade. I toppen kan der eftermonteres 4 stk. løfteøjer for nem og sikker installation.
- Jordingskit er monteret for forbindelse mellem alle dele.
- Huller vertikalt i hjørnestolper er placeret med henblik på nem kabelaflasting eller til påmontering af montageplader etc.
- Special polyester maling gør IP55 rack særlig stærk overfor korrosion og kemisk angreb.
- Leveres på 100mm høj sokkel med 4 justerbare ben.

Ekstrem stabil



Særdeles robust rack til industrielt miljø. Har en IP klasse på hele 55 og klarer belastning på 1000 kg. Vælg mellem 2 varianter.

(BxHxD)	HE	Beskrivelse	Type nr. / EAN nr.	Vægt
800x2100x800	42	IP 55 rack 800x2100x800 m. pladedør	Type 70501 EAN 5709832 021614	105 kg

Kontakt os endelig....



Cabinet System er en af Skandinaviens førende producenter af 19" racks. Med et stærkt standardprogram og en unik evne til at levere specialløsninger, kan virksomheden levere alt fra det enkle, til den meget avancerede løsning. Cabinet System leverer desuden løsninger til serverumsindretning, udendørsskabe og leverer alle former for kundetilpassede løsninger.

Tak en snak med vores team på tlf. 7027 3626 og lad Cabinet System levere din næste løsning.
Du er også velkommen til at se mere på vores hjemmeside, eller besøge vores showroom.

Kontakt.

Cabinet System A/S
Platanvænget 14
8990 Fårup
Danmark

e-mail: salg@cabinetsystem.dk

Tel: +45 7027 3626

Fax: +45 8645 2909

www.cabinetsystem.dk